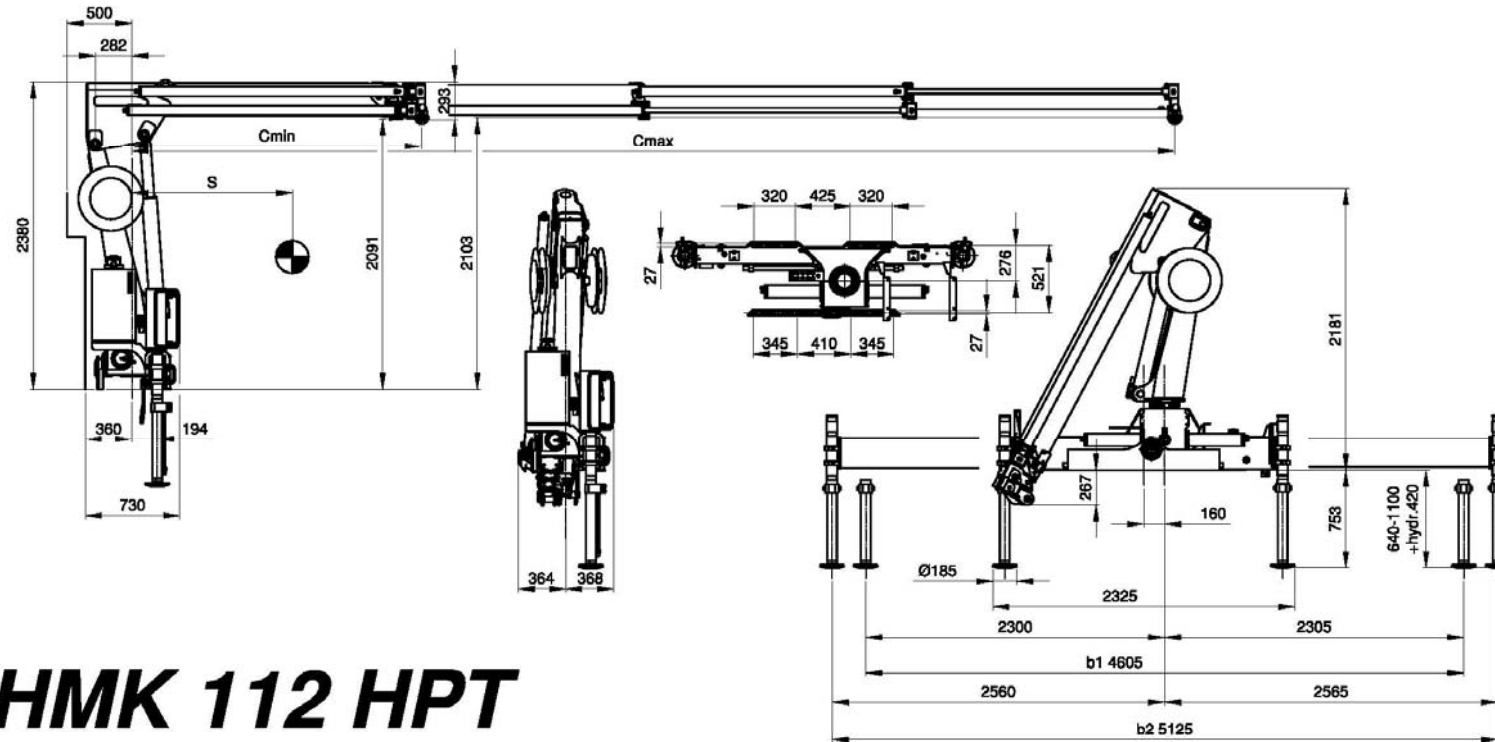


HMK 102 T

Zylinder seitlich (Schlauchtrommeln optional)
cylinders beside boom (hose drums optional)



HMK 112 HPT

Ausführung type	min.Ausladung min. outreach C _{min} (m)	max.Ausladung max. outreach C _{max} (m)	Traglast bei C _{max} load at C _{max} (kg)	Schwerpunkt bei C _{max} center of gravity at C _{max} s (b1 / b2) (mm)	Standardkrangewicht standard crane weight b1 / b2 (kg)
Ta2	2,23	6,08	1490 / 1640 HP	1000 / 950	1080 / 1110
Ta3	2,23	8,03	1050 / 1160 HP	1350 / 1290	1200 / 1230

Sämtliche Angaben gewissenhaft, jedoch unverbindlich!
Konstruktionsänderungen vorbehalten!
All data given without obligation and subject to
alteration without notice.

Tafel : 32 - B2 - 005

table :

22.07.08