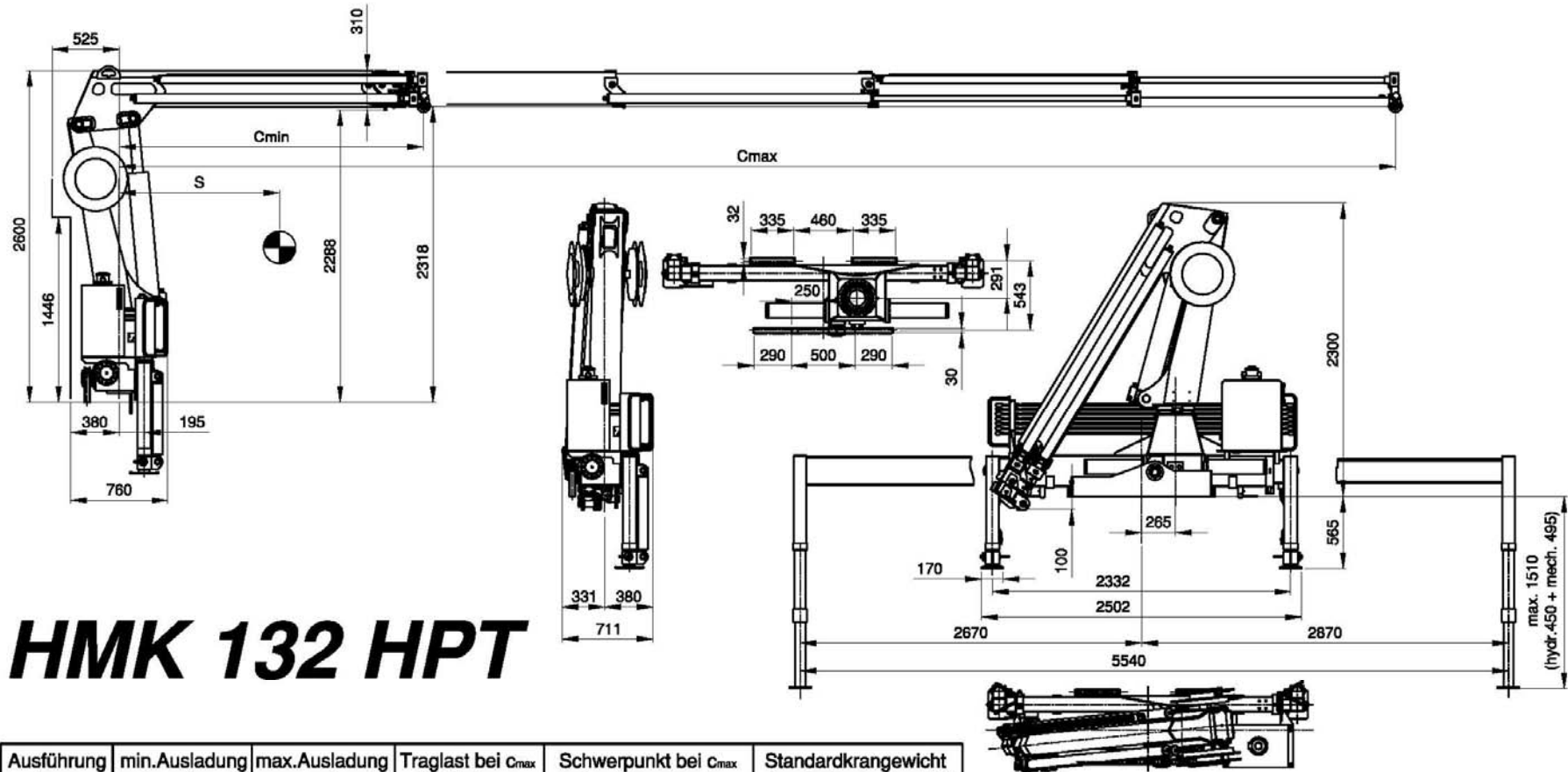


# HMK 122 T

Zylinder seitlich (Schlauchtrommeln optional)  
cylinders beside boom (hose drums optional)



# HMK 132 HPT

Ausführung type	min. Ausladung min. outreach $C_{min}$ (m)	max. Ausladung max. outreach $C_{max}$ (m)	Traglast bei $C_{max}$ load at $C_{max}$ (kg)	Schwerpunkt bei $C_{max}$ center of gravity at $C_{max}$ s (mm)	Standardkrangewicht standard crane weight (kg)
Ta2	2,38	6,08	1870 / 2030 HP	1000	1300
Ta3	2,38	8,03	1340 / 1450 HP	1350	1390
Ta4	2,38	9,98	1000 / 1100 HP	1700	1470

Sämtliche Angaben gewissenhaft, jedoch unverbindlich!  
Konstruktionsänderungen vorbehalten!  
All data given without obligation and subject to alteration without notice.

Tafel : 811 - B2 - 003  
table :

02.06 ME