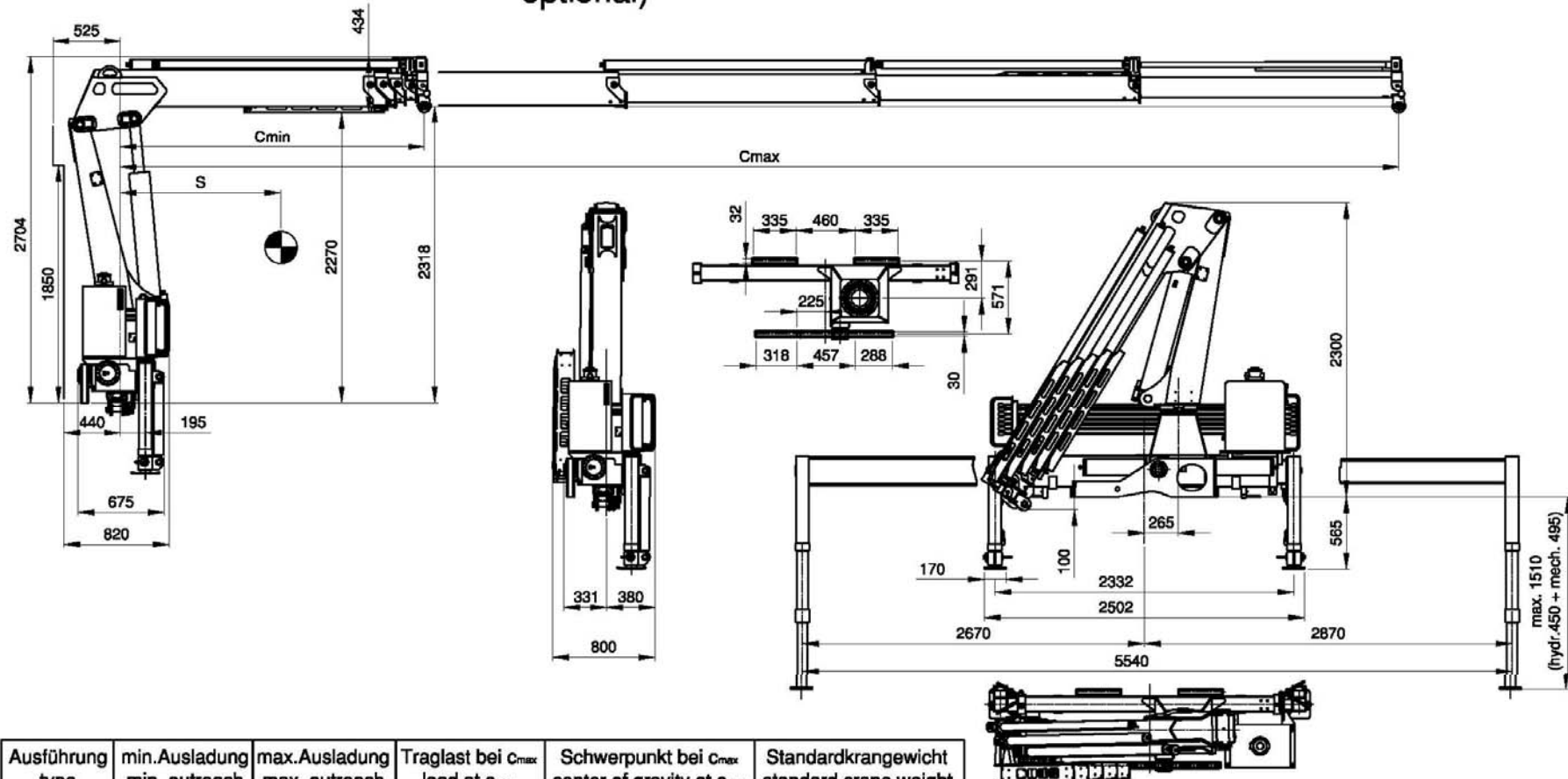


# HMK 142 T

Zylinder seitlich/oben (Schlauchwannen optional)  
cylinders beside/above boom (hose guidance optional)



Ausführung type	min. Ausladung min. outreach $C_{min}$ (m)	max. Ausladung max. outreach $C_{max}$ (m)	Traglast bei $C_{max}$ load at $C_{max}$ (kg)	Schwerpunkt bei $C_{max}$ center of gravity at $C_{max}$ s (mm)	Standardkrangewicht standard crane weight (kg)
Ta2	2,38	6,08	2190	1050	1400
Ta3	2,38	8,03	1580	1400	1490
Ta4	2,38	9,98	1200	1750	1580

Sämtliche Angaben gewissenhaft, jedoch unverbindlich!  
Konstruktionsänderungen vorbehalten!  
All data given without obligation and subject to  
alteration without notice.

Tafel : **31 - B2 - 005**  
table :  
as.08.02