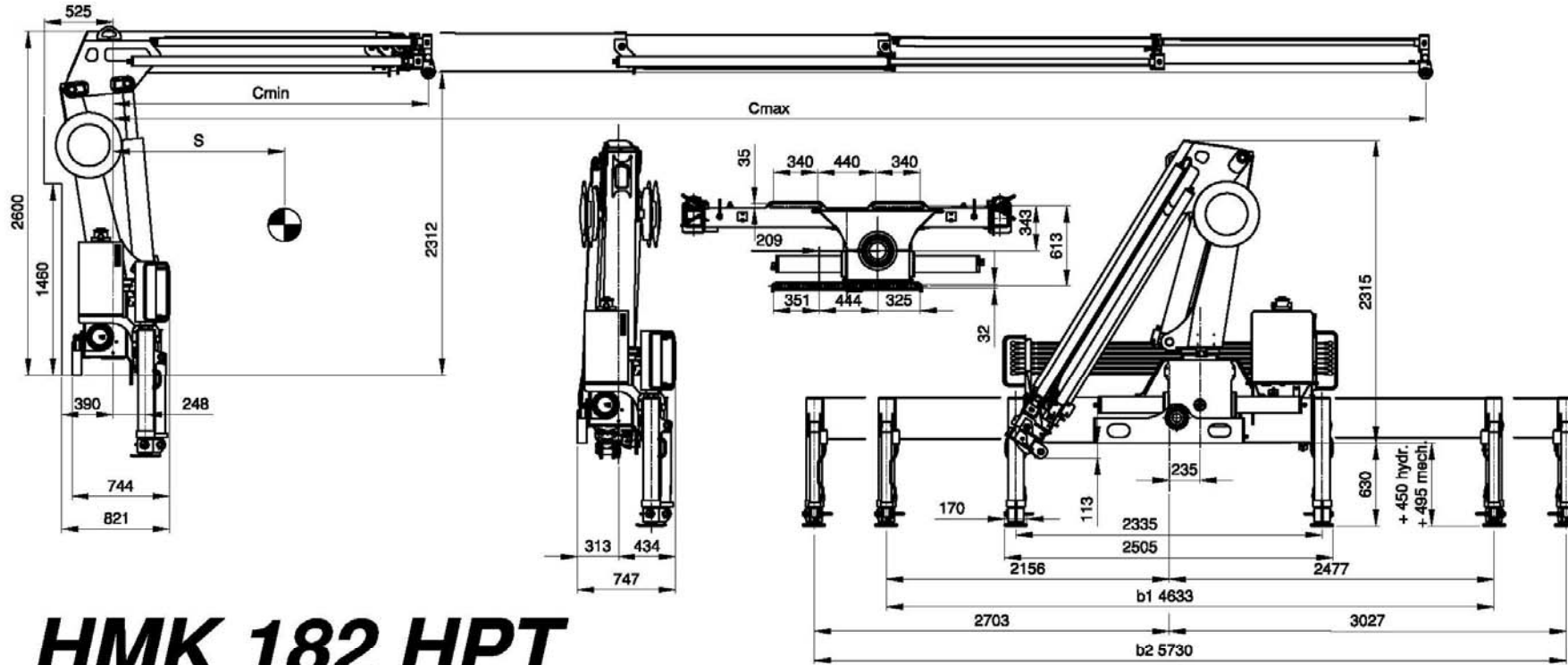


HMK 162T

Zylinder seitlich (Schlauchtrommeln optional)
cylinders beside boom (hose drums optional)



HMK 182 HPT

Ausführung type	min. Ausladung min. outreach C _{min} (m)	max. Ausladung max. outreach C _{max} (m)	Traglast bei C _{max} load at C _{max} (kg)	Schwerpunkt bei C _{max} center of gravity at C _{max} s (b1 / b2) (mm)	Standardkrangewicht standard crane weight b1 / b2 (kg)
Ta2	2,43	6,13	2570 / 2800 HP	830 / 800	1460 / 1500
Ta3	2,43	8,08	1850 / 2040 HP	1350 / 1290	1580 / 1620
Ta4	2,43	10,03	1400 / 1550 HP	1800 / 1730	1660 / 1700

Sämtliche Angaben gewissenhaft, jedoch unverbindlich!
Konstruktionsänderungen vorbehalten!
All data given without obligation and subject to
alteration without notice.

Tafel : 35 - B2 - 006
table :
06.06 SC