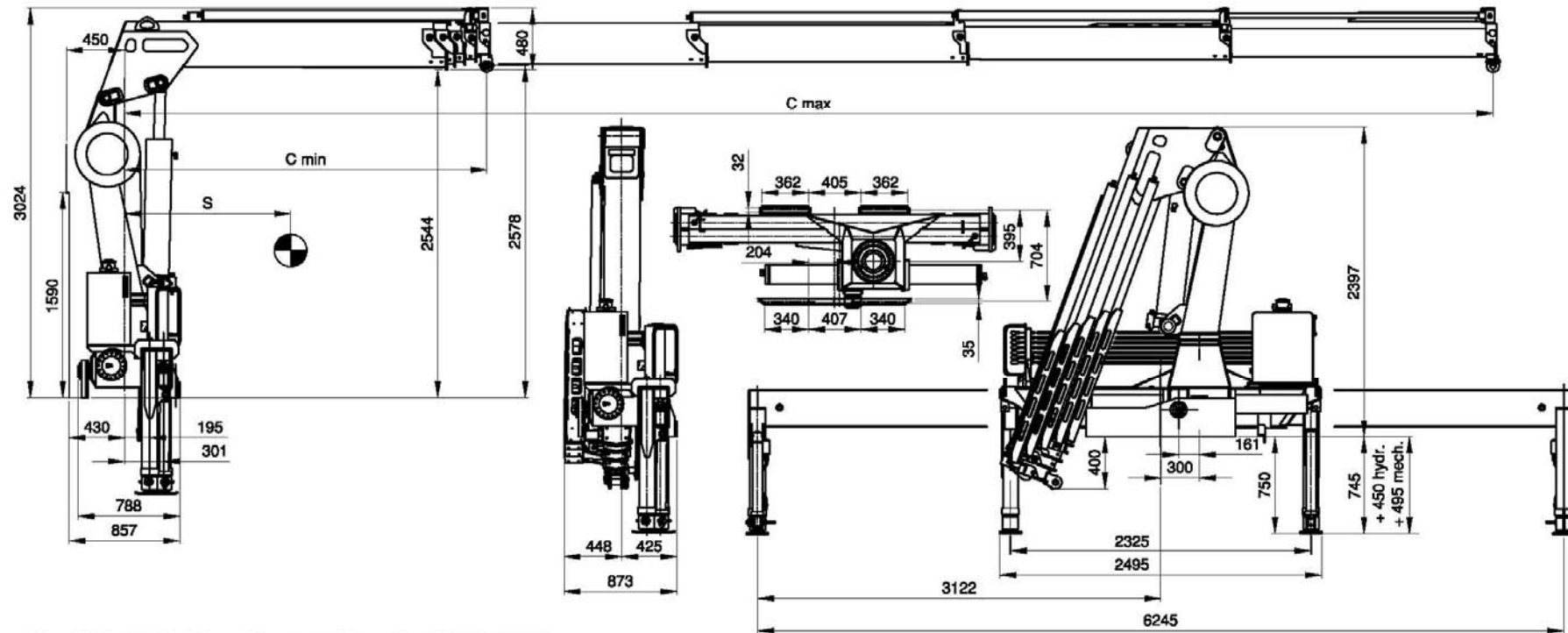


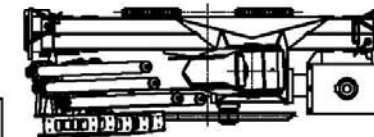
HMK 202 T

Zylinder seitlich/oben (Schlauchwannen optional)
cylinders beside/above boom (hose guidance optional)



HMK 242 HPT

| Ausführung type | min.Ausladung min. outreach C _{min} (m) | max.Ausladung max. outreach C _{max} (m) | Traglast bei C _{max} load at C _{max} (kg) | Schwerpunkt bei C _{max} center of gravity at C _{max} s (mm) | Standardkrangewicht standard crane weight (kg) |
|--------------------|--|--|---|---|--|
| Ta3 | 2,80 | 8,65 | 2150 / 2460 HP | 980 | 2200 |
| Ta4 | 2,80 | 10,60 | 1650 / 1900 HP | 1490 | 2350 |



Sämtliche Angaben gewissenhaft, jedoch unverbindlich!
Konstruktionsänderungen vorbehalten!
All data given without obligation and subject to
alteration without notice.

Tafel : **25 - B2 - 007**
table :
03.07.02