

Volvo FM9 / 6x2 / 6000

Longueur utile aux butoirs
Platform usable length at
rubber defenses

8260 m/m

Longueur utile étage aux butoirs
Upper deck usable length at
rubber defenses

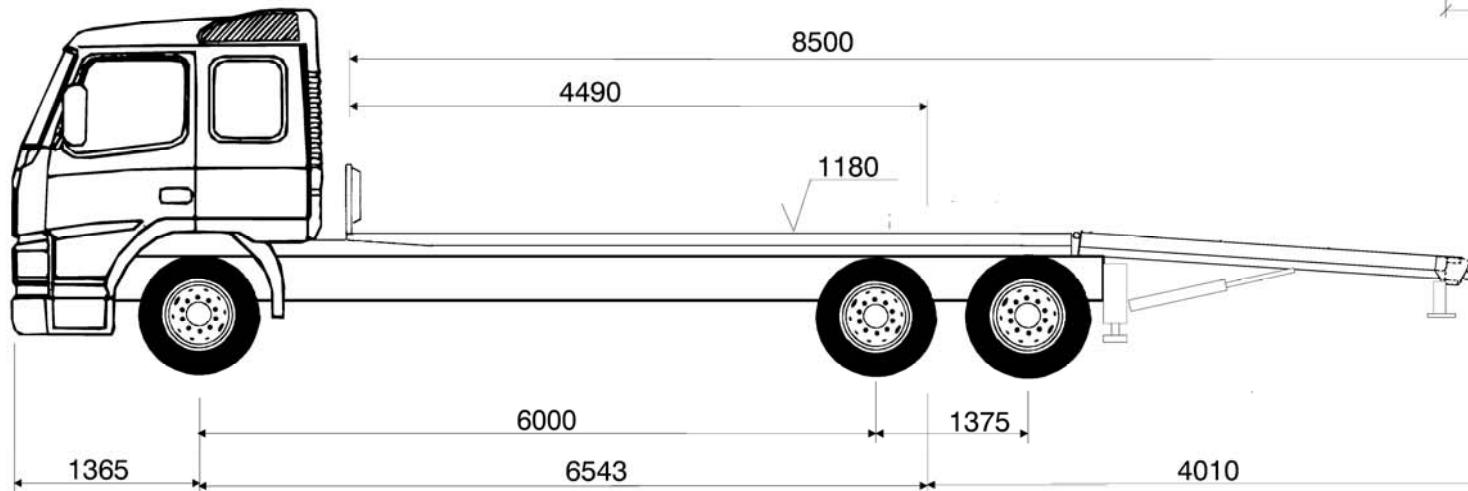
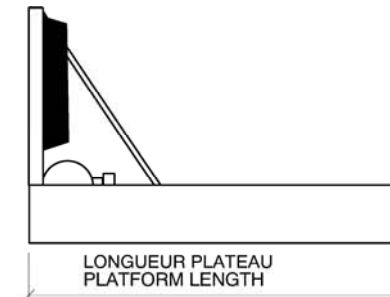
m/m

Largeur utile plateau
Platform usable width

2450 m/m

Largeur utile étage
Upper deck usable width

m/m



P.T.C / G.V.W

26000 Kg

Poids châssis cabine
Chassis cab weight

7838 Kg

Nombre de passagers
Number passengers

3

Largeur hors tout
Overall width

2550 m/m

Longueur hors tout
Overall length

10965 m/m

Charge utile
Payload

14277 Kg

Poids équipement
Equipment weight

3885 Kg

Répartition de poids
Weight distribution

Charge maxi admissible
Maxi load permitted

ESSIEU AV
FRONT AXLE

9000

ESSIEU AR
REAR AXLE

19000 Kg

Poids camion avec équipement (PCE)
Truck and equipment weight (TEW)

4081

7642 Kg

PCE + charge utile + chauffeur
TEW + payload + driver

4466

21534 Kg

PCE + charge utile + passagers
TEW + payload + passengers

4612

21388 Kg

SURCHARGE / OVERLOAD

2388 Kg

Angle de chargement (degré)
Loading angle (degree)

14,1

Charge utile du panier, extension sortie
Underlift payload, extension out

(A) **14,1** Kg

Avec
With **Kg** Sur le plateau
On the platform

Et
And **Kg** Sur étage
On the upper deck

Pour A, la masse restante sur l'(es) essieu(x) avant est de
For A value the remaining weight on front axle is

14,1 Kg